

Dreifachausgang Serie **NDE 5012**
nach VDE 0805 / EN 60950

Seite: 1 von: 2
Dok.Nr. Revision
D-NDE 5012.doc.001
Gültig seit: 27.09.2009

Durch konstruktive Maßnahmen wurden bei dieser Serie die Sicherheitsanforderungen der VDE 0805 / EN 60950 realisiert. Um auch dem harten Industrieinsatz gewachsen zu sein, wurden die Luft- und Kriechstrecken

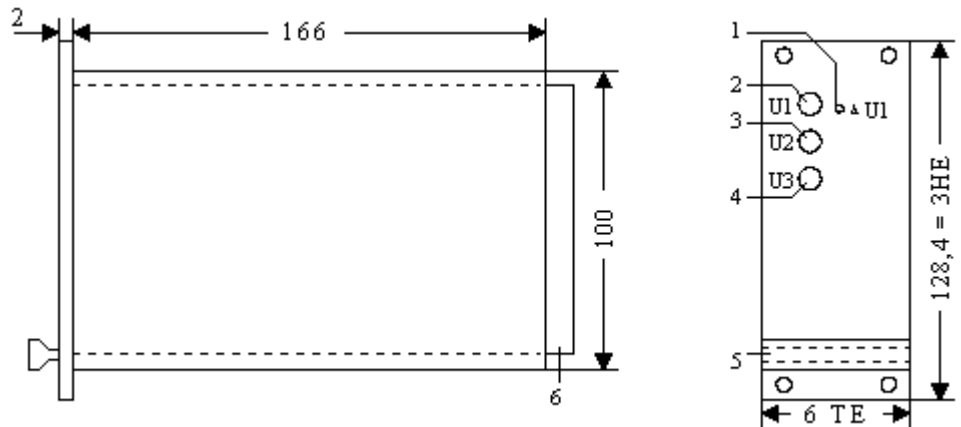
nach der Überspannungsklasse III und dem Verschmutzungsgrad II ausgelegt. Das bedeutet 6,4 mm Luft- und Kriechstrecke zwischen Primär- und Sekundärkreis.

BESTELLINFORMATION

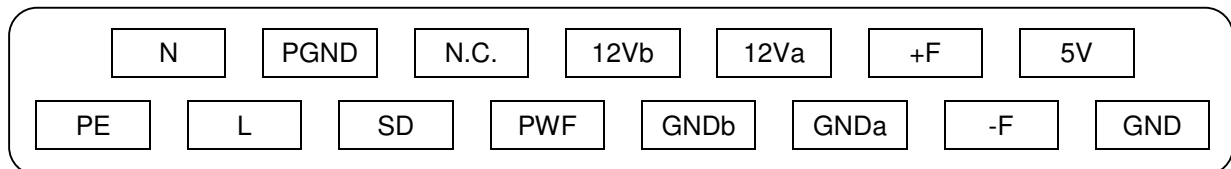
Typ:	Ausgänge:	Baugröße:	Bestellnummer:
NDE 5012	U1 = 5V / 5,2A U2 = 12V / 1A U3 = 12V / 1A	3 HE x 6 TE	10003600 für Gerät 81020400 für Frontplatte

ABMESSUNGEN (in mm)

- 1 = Potentiometer U1
- 2 = Betriebsanzeige U1 (LED)
- 3 = Betriebsanzeige U2 (LED)
- 4 = Betriebsanzeige U3 (LED)
- 5 = Griffleiste
- 6 = Messerleiste H15

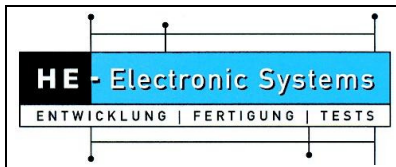


STECKERBELEGUNG H15



Bemerkung: GND, GNDa und GNDb sind intern nicht verbunden!

Stift	Signal	Stift	Signal
4	GND (für 5V)	20	AC-Fail-Signal (Option)
6	5V	22	not connected
8	- Fühllleitung	24	Shut down
10	+ Fühllleitung	26	primär Masse
12	GNDa (für 12Va)	28	Netz L
14	12Va	30	Netz N
16	GND b (für 12Vb)	32	Schutzleiter PE
18	12Vb		



Dreifachausgang Serie **NDE 5012**
nach VDE 0805 / EN 60950

Seite: 2 von: 2
Dok.Nr. Revision
D-NDE 5012.doc.001
Gültig seit: 27.09.2009

(Garantierte Werte nach einer Einlaufzeit von ca. 15 min. gemessen am Geräteausgang)

Typ / Ausgang	U 1	U 2	U 3
Funktion	primärgetaktet	Längsregler	Längsregler
Eingangsspannung	115 ... 230 Vac	47 – 63 Hz	+15 % / -20 %
Ausgangsspannung	5 V ± 0,5 %	12 V ± 2,5 %	12 V ± 2,5 %
Einstellbereich	± 10 %	/	/
Ausgangsstrom	5,2 A	1 A	1 A
Strombegrenzung	5,7 A	ca. 1,8 A	ca. 1,8 A
Kennlinie	annähernd U / I	therm. Foldback	therm. Foldback
Spannungsabweichung bei: Laständerung 0 ... 100 %	≤ 0,2 %	≤ 1,5 %	≤ 1,5 %
Netzspannungsänderung ± 15 %	≤ 0,2 %	≤ 0,5 %	≤ 0,5 %
Restwelligkeit (100 Hz)	≤ 0,2 %	≤ 0,2 %	≤ 0,2 %
Schaltfrequenzripple (100 Khz)	≤ 0,2 %	≤ 0,2 %	≤ 0,2 %
Überlagerte Schaltspitzen	≤ 2 %	≤ 2 %	≤ 2 %
Dyn. Regelabweichung bei $\Delta I_A = 20 \dots 80 \%$	≤ 200mV	/	/
Regelzeit für $\Delta I_A = 20 \dots 80 \%$ I_{nenn}	≤ 1ms	/	/
Wirkungsgrad	≥ 72 %		
Fühlerleitung (Lastzuleitungskompensation)	max. 0,25V je Leitung	/	/
Netzausfallreserve bei 230V und P_{outmax}	≥ 20 ms		
Einschaltverzögerung	ca. 100 ms		
Einschaltstromstoß (worst case)	$\int i dt = 0,2 A^2s$	$I_s = 20 A$	$T_p = 2 ms$
Temperaturkoeffizient	200 ppm / K		
Betriebstemperaturbereich (Umgebung)	0 ... +50 °C (ohne Derating)		
Lagertemperatur	-25 ... +85 °C		
Überspannungsschutz werksseitige Einstellung (Toleranz ± 0,3 V)	ca. 6,3 V	/	/
Restspannung nach Auslösen	ca. 0,8 V	/	/
Überlastschutz	dauerkurzschlußfest	dauerkurzschlußfest	dauerkurzschlußfest
Thermischer Übersichtsenschutz	Abschaltung bei ca. 80 °C Gehäusetemperatur (aut. Wiedereinschaltung)		
Schutzart nach Schutzklasse	IP 20 / I		
gebaut nach VDE 0805 / EN 60950		Prüfspannungen	Luft und Kriechstrecken
	primär / sekundär	2500 V _{ac} / 50 Hz	≥ 6,4 mm
Überspannungsklasse III	primär / Schutzleiter	1500 V _{ac} / 50 Hz	≥ 3,2 mm
Verschmutzungsgrad II	sekundär / Schutzleiter	500 V _{ac} / 50 Hz	≥ 1,0 mm
	Bei Wiederholungsprüfungen VDE 0805 beachten (nur mit 80 %)		
Störspannungsfestigkeit	VDE 0843 / IEC 801 Teil 2 und Teil 4 / Klasse III		
Funktörspannung	EN 55011, Grenzwertklasse B		
Anwendungsklasse	KSE nach DIN 40050 / IEC 140 in eingebautem Zustand, frontseitig		
Mechanische Belastbarkeit: Schwingen	0,15 mm Doppelamplitude bzw. 2 g bei 5 - 500 Hz (Prüfung Fc nach DIN 40046, gleiche Werte in Transportverpackung)		
Mechanische Belastbarkeit: Schock	10 g, Beanspruchungsdauer 11 ms (nach DIN 40046) in Transportverpackung 10 g, Beanspruchungsdauer 18 ms		