

Durch konstruktive Maßnahmen wurden bei dieser Serie die Sicherheitsanforderungen der VDE 0805 / EN 60950 realisiert. Um auch dem harten Industrieinsatz gewachsen zu sein, wurden die Luft- und Kriechstrecken

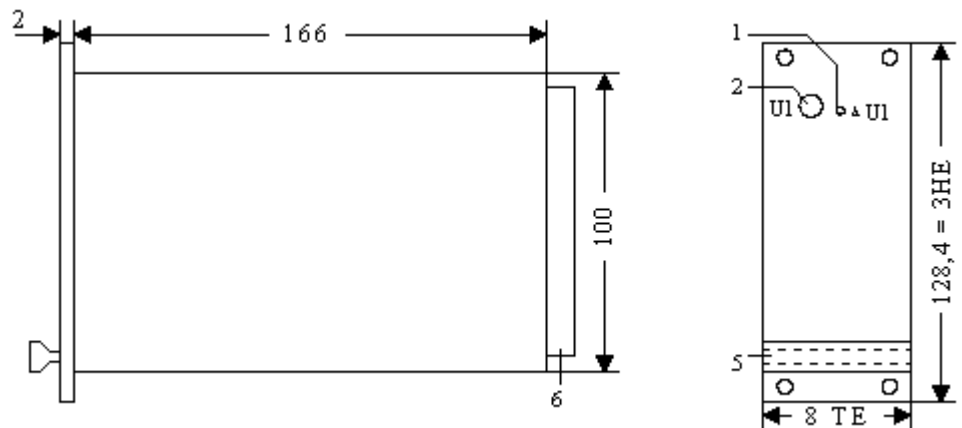
nach der Überspannungsklasse III und dem Verschmutzungsgrad II ausgelegt. Das bedeutet 6,4 mm Luft- und Kriechstrecke zwischen Primär- und Sekundärkreis.

BESTELLINFORMATION

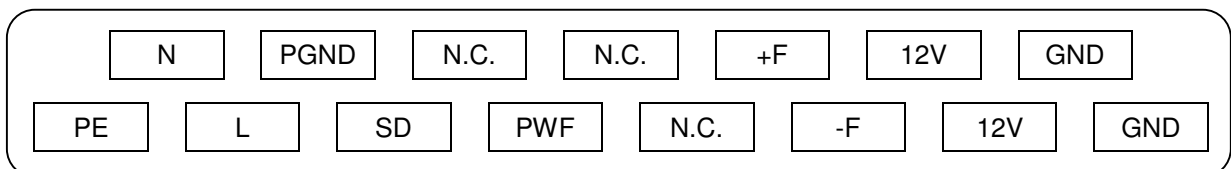
| Typ: | Ausgänge: | Baugröße: | Bestellnummer: |
|------------------|----------------|-------------|--|
| NEE 12012 | U1 = 12V / 10A | 3 HE x 8 TE | 10011500 für Gerät 81020600 für Frontplatte |

ABMESSUNGEN (in mm)

- 1 = Potentiometer U1
- 2 = Betriebsanzeige U1 (LED)
- 5 = Griffleiste
- 6 = Messerleiste H15



STECKERBELEGUNG H15



Bemerkung: GND, GNDa und GNDb sind intern nicht verbunden!

| Stift | Signal | Stift | Signal |
|-------|---------------|-------|-------------------------|
| 4 | GND | 20 | AC-Fail-Signal (Option) |
| 6 | GND | 22 | not connected |
| 8 | 12V | 24 | Shut down |
| 10 | 12V | 26 | primär Masse |
| 12 | - Fühlleitung | 28 | Netz L |
| 14 | + Fühlleitung | 30 | Netz N |
| 16 | not connected | 32 | Schutzleiter PE |
| 18 | not connected | | |



Einfachausgang Serie **NEE 12012**
nach VDE 0805 / EN 60950

Seite: 2 von: 2
Dok.Nr. Revision
D-NEE 12012.doc.001
Gültig seit: 11.10.2009

(Garantierte Werte nach einer Einlaufzeit von ca. 15 min. gemessen am Geräteausgang)

| Typ / Ausgang | U 1 | | |
|--|--|--|-------------------------------------|
| Funktion | primärgetaktet | | |
| Eingangsspannung | 115 ... 230 Vac | 47 – 63 Hz | +15 % / -20 % |
| Ausgangsspannung | 12 V ± 0,5 % | | |
| Einstellbereich | ± 10 % | | |
| Ausgangsstrom | 10 A | | |
| Strombegrenzung | 11 A | | |
| Kennlinie | annähernd U / I | | |
| Spannungsabweichung bei: Laständerung 0 ... 100 % | ≤ 0,2 % | | |
| Netzspannungsänderung ± 15 % | ≤ 0,2 % | | |
| Restwelligkeit (100 Hz) | ≤ 0,2 % | | |
| Schaltfrequenzripple (100 Khz) | ≤ 0,2 % | | |
| Überlagerte Schaltspitzen | ≤ 2 % | | |
| Dyn. Regelabweichung bei $\Delta I_A = 20 \dots 80 \%$ | ≤ 200mV | | |
| Regelzeit für $\Delta I_A = 20 \dots 80 \%$ I_{nenn} | ≤ 1ms | | |
| Wirkungsgrad | ≥ 80 % | | |
| Fühlerleitung (Lastzuleitungskompensation) | max. 0,25V je Leitung | | |
| Netzausfallreserve bei 230V und P_{outmax} | ≥ 10 ms | | |
| Einschaltverzögerung | ca. 100 ms | | |
| Einschaltstromstoß (worst case) | $\int i dt = 0,2 A^2s$ | $I_s = 20 A$ | $T_p = 2 ms$ |
| Temperaturkoeffizient | 200 ppm / K | | |
| Betriebstemperaturbereich (Umgebung) | 0 ... +50 °C (ohne Derating) | | |
| Lagertemperatur | -25 ... +85 °C | | |
| Überspannungsschutz werksseitige Einstellung (Toleranz ± 0,3 V) | ca. 14 V | | |
| Restspannung nach Auslösen | ca. 0,8 V | | |
| Überlastschutz | dauerkurzschlußfest | | |
| Thermischer Übersichtsenschutz | Abschaltung bei ca. 80 °C Gehäusetemperatur (aut. Wiedereinschaltung) | | |
| Schutzart nach Schutzklasse | IP 20 / I | | |
| gebaut nach VDE 0805 / EN 60950 | primär / sekundär | Prüfspannungen 2500 V _{ac} / 50 Hz | Luft und Kriechstrecken ≥ 6,4 mm |
| Überspannungsklasse III | primär / Schutzleiter | 1500 V _{ac} / 50 Hz | ≥ 3,2 mm |
| Verschmutzungsgrad II | sekundär / Schutzleiter | 500 V _{ac} / 50 Hz | ≥ 1,0 mm |
| | Bei Wiederholungsprüfungen VDE 0805 beachten (nur mit 80 %) | | |
| Störspannungsfestigkeit | VDE 0843 / IEC 801 Teil 2 und Teil 4 / Klasse III | | |
| Funktstörspannung | EN 55011, Grenzwertklasse B | | |
| Anwendungs-kategorie | KSE nach DIN 40050 / IEC 140 in eingebautem Zustand, frontseitig | | |
| Mechanische Belastbarkeit: Schwingen | 0,15 mm Doppelamplitude bzw. 2 g bei 5 - 500 Hz (Prüfung Fc nach DIN 40046, gleiche Werte in Transportverpackung) | | |
| Mechanische Belastbarkeit: Schock | 10 g, Beanspruchungsdauer 11 ms (nach DIN 40046) in Transportverpackung 10 g, Beanspruchungsdauer 18 ms | | |