

Einfachausgang Serie **NEE 5005**
nach VDE 0805 / EN 60950

Seite: 1 von: 2
Dok.Nr. Revision
D-NEE 5005.doc.001
Gültig seit: 27.09.2009

Durch konstruktive Maßnahmen wurden bei dieser Serie die Sicherheitsanforderungen der VDE 0805 / EN 60950 realisiert. Um auch dem harten Industrieinsatz gewachsen zu sein, wurden die Luft- und Kriechstrecken

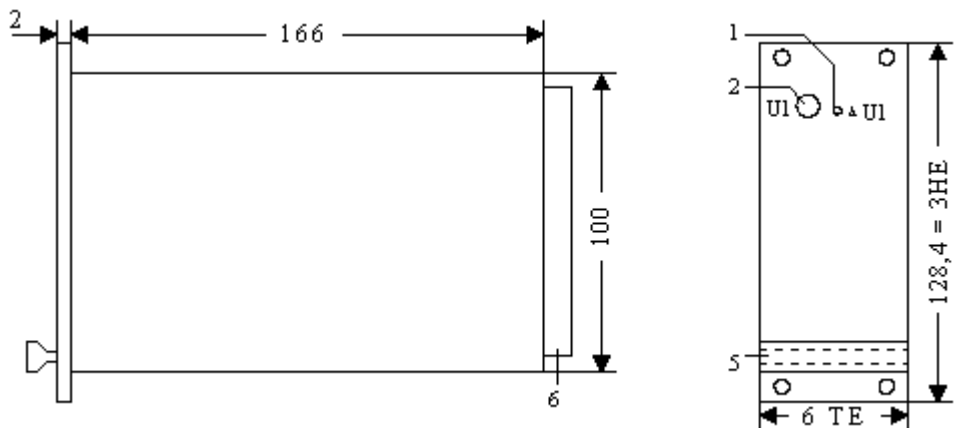
nach der Überspannungsklasse III und dem Verschmutzungsgrad II ausgelegt. Das bedeutet 6,4 mm Luft- und Kriechstrecke zwischen Primär- und Sekundärkreis.

BESTELLINFORMATION

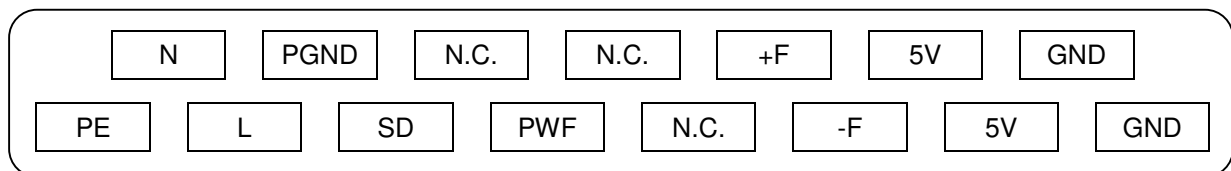
Typ:	Ausgänge:	Baugröße:	Bestellnummer:
NEE 5005	U1 = 5V / 10A	3 HE x 6 TE	10002000 für Gerät 81020000 für Frontplatte

ABMESSUNGEN (in mm)

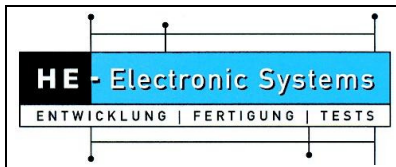
- 1 = Potentiometer U1
- 2 = Betriebsanzeige U1 (LED)
- 5 = Griffleiste
- 6 = Messerleiste H15



STECKERBELEGUNG H15



Stift	Signal	Stift	Signal
4	GND	20	AC-Fail-Signal (Option)
6	GND	22	not connected
8	5V	24	Shut down
10	5V	26	primär Masse
12	- Fühlleitung	28	Netz L
14	+ Fühlleitung	30	Netz N
16	not connected	32	Schutzleiter PE
18	not connected		



Einfachausgang Serie NEE 5005
nach VDE 0805 / EN 60950

Seite: 2 von: 2
Dok.Nr. Revision
D-NEE 5005.doc.001
Gültig seit: 27.09.2009

(Garantierte Werte nach einer Einlaufzeit von ca. 15 min. gemessen am Geräteausgang)			
Typ / Ausgang	U 1		
Funktion	primärgetaktet		
Eingangsspannung	115 ... 230 Vac	47 – 63 Hz	+15 % / -20 %
Ausgangsspannung	5 V ± 0,5 %		
Einstellbereich	± 10 %		
Ausgangsstrom	10 A		
Strombegrenzung	11 A		
Kennlinie	annähernd U / I		
Spannungsabweichung bei: Laständerung 0 ... 100 %	≤ 0,2 %		
Netzspannungsänderung ± 15 %	≤ 0,2 %		
Restwelligkeit (100 Hz)	≤ 0,2 %		
Schaltfrequenzripple (100 Khz)	≤ 0,2 %		
Überlagerte Schaltspitzen	≤ 2 %		
Dyn. Regelabweichung bei ΔI _A = 20 ... 80 %	≤ 200mV		
Regelzeit für ΔI _A = 20 ... 80 % I _{nenn}	≤ 1ms		
Wirkungsgrad	≥ 72 %		
Fühlerleitung (Lastzuleitungskompensation)	max. 0,25V je Leitung		
Netzausfallreserve bei 230V und P _{outmax}	≥ 10 ms		
Einschaltverzögerung	ca. 100 ms		
Einschaltstromstoß (worst case)	∫ i dt = 0,2 A ² s	I _s = 20 A	T _p = 2 ms
Temperaturkoeffizient	200 ppm / K		
Betriebstemperaturbereich (Umgebung)	0 ... +50 °C (ohne Derating)		
Lagertemperatur	-25 ... +85 °C		
Überspannungsschutz werksseitige Einstellung (Toleranz ± 0,3 V)	ca. 6,3 V		
Restspannung nach Auslösen	ca. 0,8 V		
Überlastschutz	dauerkurzschlußfest		
Thermischer Übersichtsenschutz	Abschaltung bei ca. 80 °C Gehäusetemperatur (aut. Wiedereinschaltung)		
Schutzart nach Schutzklasse	IP 20 / I		
gebaut nach VDE 0805 / EN 60950		Prüfspannungen	Luft und Kriechstrecken
	primär / sekundär	2500 V _{ac} / 50 Hz	≥ 6,4 mm
	primär / Schutzleiter	1500 V _{ac} / 50 Hz	≥ 3,2 mm
	sekundär / Schutzleiter	500 V _{ac} / 50 Hz	≥ 1,0 mm
Überspannungsklasse III	Bei Wiederholungsprüfungen VDE 0805 beachten (nur mit 80 %)		
Verschmutzungsgrad II			
Störspannungsfestigkeit	VDE 0843 / IEC 801 Teil 2 und Teil 4 / Klasse III		
Funktörspannung	EN 55011, Grenzwertklasse B		
Anwendungsklasse	KSE nach DIN 40050 / IEC 140 in eingebautem Zustand, frontseitig		
Mechanische Belastbarkeit: Schwingen	0,15 mm Doppelamplitude bzw. 2 g bei 5 - 500 Hz (Prüfung Fc nach DIN 40046, gleiche Werte in Transportverpackung)		
Mechanische Belastbarkeit: Schock	10 g, Beanspruchungsdauer 11 ms (nach DIN 40046) in Transportverpackung 10 g, Beanspruchungsdauer 18 ms		